

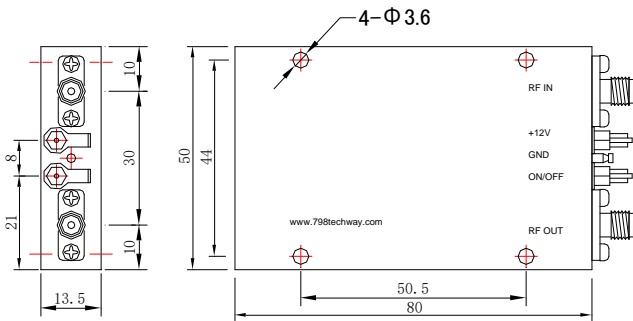
TPA-340470M02



典型的应用领域

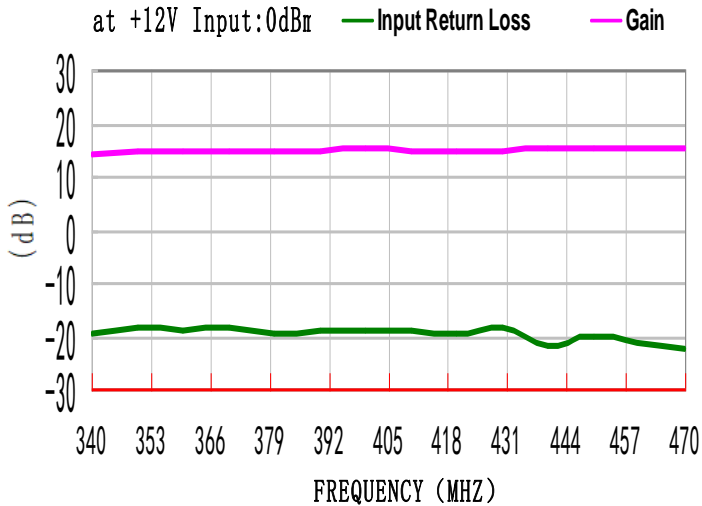
- 应急通信
- 图像传输
- 线性脉冲
- 多载波放大

外形尺寸



XB-15D UNIT: mm

测试曲线 (Temp @+25°C)



■ 频率范围	340MHz~470MHz
■ 增益	15dB typ
■ P1dB	37dBm typ
■ 线性功率	33dBm

技术指标@25°C

频率范围	340MHz~470MHz
增益	15dB typ
增益平坦度	±1.0dB
线性功率	33dBm
P1dB	37dBm typ
输入驻波	2.0:1
输出驻波	2.0:1
开关电压	3.3V
电压	12V
电流	700mA
工作温度	-20°C~+70°C
存储温度	-55°C~+100°C
极限电压	16V
输入最大功率	+20dBm
结构尺寸	80mm×50mm×13.5mm

订单描述

TPA-340470M02 指标特性

